

7.6 НКУ СЕРИИ ЩАВР. УСТРОЙСТВА АВТОМАТИЧЕСКОГО ВКЛЮЧЕНИЯ РЕЗЕРВА

НАЗНАЧЕНИЕ

НКУ серии ЩАВР предназначены для автоматического переключения нагрузки между двумя или тремя независимыми вводами электропитания для потребителей 1 категории. Щиты автоматического резерва соответствуют ГОСТ Р 51321.1 (МЭК 60439-1). НКУ серии ЩАВР производятся в соответствии с ТУ3434-010-33874352-2015. Сертификат соответствия № TC RU C-RU.МЮ62.В.01738.

КОНСТРУКЦИЯ

В качестве несущих конструкций используются навесные и напольные шкафы.

НКУ серии ЩАВР выполняется на контакторах с защитой потребителя автоматом с комбинированной защитой. Контактторы имеют механическую и электрическую блокировку, исключая возможность одновременного включения двух или трех независимых вводов на одну нагрузку.

В щитах автоматического ввода резерва может быть установлено дополнительное оборудование: измерительные приборы, панель управления (обеспечивающая работу щита в автоматическом и ручном режимах, выбор основного и резервного ввода электропитания).

ОСНОВНЫЕ ТЕХНИЧЕСКИЕ ХАРАКТЕРИСТИКИ

Номинальное напряжение главной цепи	~ 230В, ~ 400В
Частота	50 Гц
Номинальное напряжение цепей управления (с питанием по схеме фаза-ноль от главной цепи), 50 Гц	~ 230 В
Номинальный ток	До 630А
Степень защиты	IP31, IP54

СТРУКТУРА УСЛОВНОГО ОБОЗНАЧЕНИЯ

ЩАВР-X-X-X-X-X	ЩАВР – щит автоматического ввода резерва.
ЩАВР-X-X-X-X-X	Серия устройства: 2 - серия 2 (рис 7.6.1) 3 - серия 3 (рис 7.6.2)
ЩАВР-X-X-X-X-X	Номинальный ток устройства (от 10 до 630А)
ЩАВР-X-X-X-X-X	Номинальное напряжение главной цепи: 2 - 230В; 3 - 400В.
ЩАВР-X-X-X-X-X	Наличие узла учета электроэнергии. У1 - общий учет на выходе АВР. Счетчики электроэнергии устанавливаются в отсеках учета или отдельном корпусе); У2 - учет по каждому вводу. Счетчики электроэнергии устанавливаются в отсеках учета или отдельном корпусе); У3 - учет по каждому вводу. В ЩАВР предусмотрены трансформаторы тока, счетчики электроэнергии устанавливаются в шкафу учета. Для ЩАВР с номинальными токами 10-100А устанавливаются счетчики с токами 5-100А. Для ЩАВР с номинальными токами 100-630А устанавливаются электросчетчики трансформаторного включения.
ЩАВР-X-X-X-X-X	Д - наличие диспетчеризации Д. Является дополнительной функцией. При необходимости нужно указать тип счетчика электроэнергии.

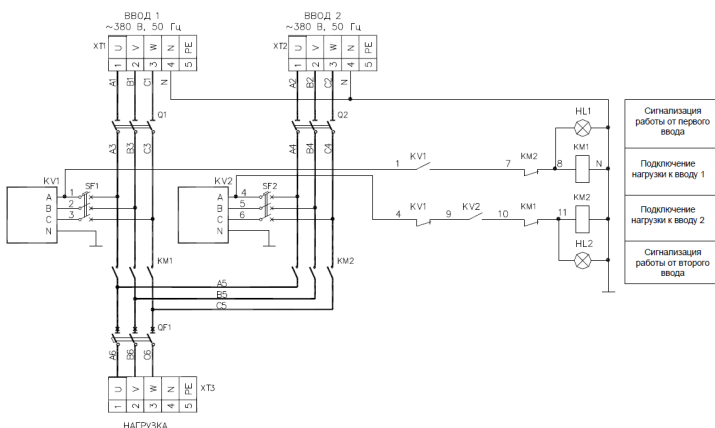


Рис. 7.6.1. Схема электрическая принципиальная ЩАВР2-Х-3

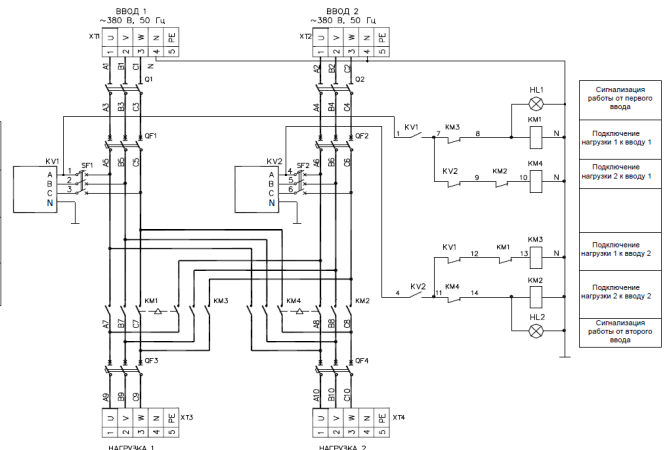


Рис. 7.6.2. Схема электрическая принципиальная ЩАВР3-Х-3

ПОРЯДОК ЗАКАЗА

Обозначение шкафов при формулировании заказа должно соответствовать структуре условного обозначения.

Пример 1: Щит автоматического включения резерва навесного исполнения на ток 10А, IP31, ~400В ЩАВР2-10-3.

Пример 2: Щит автоматического включения резерва напольного исполнения на ток 400А, IP54, ~400В ЩАВР3-400-3.